

typ urządzenia	producent	max wys. robocza (m)	max wys. podestu (m)	napęd	ciężar (kg)	udźwig (kg)	platforma wysuwana (m)	wymiar platformy dł./szer. (m)	wymiary urządzenia dł./szer./wys. (m)	koła	napęd
NOŻYCEWY samojezdne podesty ruchome						z napędem elektrycznym					
S 81 ES	GROVE	8,10	6,10	2 koła	1800	363	0,90	2,30 x 0,74	2,67 x 0,85 x 2,28	białe	elektryczny
S 81 ES	JLG	8,10	6,10	2 koła	2020	360	0,90	2,30 x 0,76	2,30 x 0,76 x 2,20	nie brudzące	elektryczny
S 81 ES	JLG	8,10	6,10	2 koła	2035	340	0,91	2,39 x 0,76	2,54 x 0,84 x 2,10	białe	elektryczny
S 81 ES	JLG	8,10	6,10	2 koła	1750	340	0,94	2,40 x 0,76	2,40 x 0,81 x 2,00	białe i czarne	elektryczny
S 96 EB	JLG	9,60	7,60	2 koła	2050	454	0,91	2,50 x 1,37	2,74 x 1,50 x 2,28	białe	elektryczny
S 98 ES	JLG	9,80	7,80	2 koła	2155	230	0,90	2,30 x 0,76	2,30 x 0,76 x 2,20	białe	elektryczny
S 99 E	JLG	9,90	7,90	2 koła	2075	340	0,91	2,39 x 1,07	2,54 x 1,17 x 2,23	białe	elektryczny
S 99 E	JLG	9,90	7,90	2 koła	2550	450	1,27	2,50 x 1,12	2,50 x 1,17 x 2,26	nie brudzące	elektryczny
S 99 E	GROVE	9,90	7,90	2 koła	2050	340	0,90	2,28 x 1,08	2,50 x 1,19 x 2,18	białe	elektryczny
S 99 EB	JLG	9,90	7,90	2 koła	1903	454	1,00	2,40 x 1,38	2,50 x 1,55 x 2,21	czarne	elektryczny
S 100 E	UP RIGHT	10,00	8,00	2 koła	2072	454	1,20	2,30 x 1,20	2,47 x 1,22 x 2,18	białe	elektryczny
S 101 EB	MEC	10,10	8,10	2 koła	2200	570	1,07	2,54 x 1,42	2,90 x 1,50 x 2,14	czarne	elektryczny
S 101 E	MEC	10,10	8,10	2 koła	2150	570	1,07	2,54 x 1,17	2,84 x 1,22 x 2,15	czarne	elektryczny
S 103 ES	HOLLANDLIFT	10,30	8,30	2 koła	2300	420	0,90	2,65 x 1,11	2,83 x 1,15 x 2,22	czarne	elektryczny
S 118 ES	JLG	11,80	9,80	2 koła	2725	320	1,27	2,50 x 1,12	2,50 x 1,17 x 2,36	nie brudzące	elektryczny
S 118 ES	JLG	11,80	9,80	2 koła	2812	315	0,91	2,13 x 1,14	2,34 x 1,17 x 2,31	białe	elektryczny
S 118 ES	UP RIGHT	11,80	9,80	2 koła	2463	340	1,30	2,28 x 1,12	2,45 x 1,22 x 2,32	białe	elektryczny
S 121 EB	JLG	12,10	10,10	2 koła	4600	450	0,91	2,92 x 1,65	3,10 x 1,75 x 2,76	nie brudzące	elektryczny
S 121 EB	JLG	12,10	10,10	2 koła	3630	454	1,23	2,69 x 1,55	2,77 x 1,80 x 2,61	białe	elektryczny
S 121 EB	TKD / MEC	12,10	10,10	2 koła	3450	570	1,22	3,35 x 1,89	3,60 x 2,04 x 2,69	czarne	elektryczny
S 127 E	HOLLANDLIFT	12,70	10,70	2 koła	3840	420	brak	2,90 x 1,40	3,30 x 1,80 x 2,74	czarne	elektryczny
S 128 E 4x4	HOLLANDLIFT	12,80	10,80	4 koła	4900	500	1,40	3,30 x 1,75	3,50 x 1,85 x 2,85	czarne	elektryczny
S 139 E	JLG	13,90	11,90	2 koła	3992	340	1,23	2,69 x 1,55	2,77 x 1,80 x 2,79	czarne	elektryczny
S 142 E	JLG	14,20	12,20	2 koła	4790	360	0,91	2,92 x 1,65	3,10 x 1,75 x 2,83	białe	elektryczny
S 142 E	AIRO	14,20	12,20	2 koła	3365	400	1,50	2,25 x 1,20	2,40 x 1,20 x 2,62	białe	elektryczny
S 142 E z podporami	JLG	14,20	12,20	2 koła	5895	360	0,91	2,92 x 1,65	3,67 x 1,75 x 2,83	białe	elektryczny
S 171 ES	PB-LIFTTECHNIK	17,10	15,10	2 koła	4670	400	1,00	2,94 x 1,19	3,27 x 1,20 x 3,06	białe	elektryczny
NOŻYCEWY samojezdne podesty ruchome						napędzane silnikiem wysokoprężnym					
S 120 D 4x4	HAULOTTE	12,00	10,00	4 koła	5700	700	2 x 1,00	5,30 x 1,90	5,30 x 2,25 x 2,57	czarne	diesel
S 120 D 4x4	HAULOTTE	12,00	10,00	4 koła	5510	700	2 x 1,04	3,91 x 1,81	4,12 x 2,25 x 2,57	czarne	diesel
S 121 D 4x4 B	MANITOU	12,10	10,10	4 koła	4089	568	0,80	3,40 x 1,90	3,75 x 2,35 x 2,75	czarne	diesel
S 125 D 4x4	HOLLANDLIFT	12,50	10,50	4 koła	4990	500	1,50	3,30 x 1,55	3,50 x 1,85 x 2,85	czarne	diesel
S 142 D 4x4	JLG	14,20	12,20	4 koła	4175	454	1,23	3,20 x 1,80	3,78 x 2,29 x 2,83	czarne	diesel
S 143 D 4x4 B	UP RIGHT	14,30	12,30	4 koła	5148	567	2 x 0,90	3,95 x 1,95	4,00 x 2,25 x 2,70	czarne	diesel
S 145 D 4x4	MANITOU	14,50	12,50	4 koła	4366	455	0,80	3,40 x 1,90	3,75 x 2,35 x 3,00	czarne	diesel
S 150 D 4x4	HAULOTTE	15,00	13,00	4 koła	6340	500	2 x 1,04	3,91 x 1,81	4,12 x 2,25 x 2,77	czarne	diesel
S 151 SD D 4x4 B	JLG	15,10	13,10	4 koła	6940	567	2 x 1,22	3,81 x 2,18	4,75 x 2,39 x 2,19	czarne	diesel
S 171 D 4x4	UP RIGHT	17,10	15,10	4 koła	6180	340	2 x 0,90	4,05 x 1,95	4,20 x 2,30 x 3,05	czarne	diesel
S 171 D	UP RIGHT	17,10	15,10	2 koła	6000	340	2 x 0,90	4,05 x 1,95	4,20 x 2,30 x 3,05	czarne	diesel
S 172 D 4x4	JLG	17,20	15,20	4 koła	8105	900	2 x 1,30	4,40 x 1,85	4,60 x 2,30 x 3,10	czarne	diesel
S 180 D 4x4	HAULOTTE	18,00	16,00	4 koła	7300	500	2 x 1,04	3,91 x 1,81	4,12 x 2,25 x 2,97	czarne	diesel
S 180 D 4x4	HAULOTTE	18,00	16,00	4 koła	7490	500	2 x 1,00	5,30 x 1,90	5,30 x 2,25 x 2,97	czarne	diesel
S 182 D 4x4	GENIE	18,20	16,20	4 koła	7801	680	2 x 1,55	3,95 x 1,95	4,95 x 2,35 x 3,10	czarne	diesel
S 187 D 4x4 S	LIFTLUX	18,70	16,70	4 koła	8900	650	2 x 0,90	4,35 x 2,30	4,80 x 2,40 x 4,35	czarne	diesel
S 225 D 4x4	LIFTLUX	22,50	20,50	4 koła	14800	1000	2,15	5,35 x 2,50	5,70 x 2,55 x 4,10	czarne	diesel

SAMOJEZDNE PODESTY RUCHOME

Z NAPĘDEM ELEKTRYCZNYM ORAZ DIESLA

TYP urządzenia	Producent	max wys. robocza (m)	max wys. podestu (m)	napęd	ciężar (kg)	udźwig (kg)	wymiar kosza dł./szer. (m)	wymiary urządzenia dł./szer./wys. (m)	koła	napęd	więcej informacji na stronie
PRZEGUBOWE, koszowe, samojezdne podesty ruchome						z napędem elektrycznym					
G 81 KES	GENIE	8,10	6,10	2 koła	4880	200	1,02 x 0,79	3,76 x 0,81 x 2,00	białe	elektryczny	3
G 135 E	UP RIGHT	11,50	9,50	2 koła	3550	215	1,04 x 0,56	4,06 x 1,50 x 2,00	białe	elektryczny	4
TELESKOPOWE, koszowe, samojezdne podesty ruchome						napędzane silnikiem wysokoprężnym					
T 142 D 4x4 B	JLG	14,20	12,20	4 koła	5547	227	1,05 x 0,91	7,67 x 2,41 x 2,39	czarne	diesel	4
T 154 KD 4x4	HAULOTTE	15,40	13,40	4 koła	6650	230	1,80 x 0,80	8,42 x 2,30 x 2,21	czarne	diesel	5
T 160 D B	TKD	16,00	14,00	2 koła	7000	250	1,94 x 0,91	7,50 x 2,50 x 2,45	czarne	diesel	5
T 200 D	TKD	20,00	18,00	2 koła	9730	250	2,00 x 0,96	7,50 x 2,50 x 2,45	czarne	diesel	6
T 203 D 4x4	GROVE	20,30	18,30	4 koła	11476	227	1,80 x 0,90	10,50 x 2,59 x 2,40	czarne	diesel	6
T 240 KD 4x4	ROTATOR	24,00	22,00	4 koła	4350	230	1,67 x 1,00	6,90 x 1,92 x 2,25	czarne	diesel	7
T 252 KD 4x4 S	HAULOTTE	25,20	23,20	4 koła	13720	250	1,80 x 0,80	13,10 x 2,48 x 3,00	czarne	diesel	7
T 355 D	JLG	35,50	33,50	2 koła	18500	230	2,44 x 0,91	10,64 x 2,49 x 3,05	czarne	diesel	8
T 401 KD 4x4 S	GENIE	40,10	38,10	4 koła	20320	230	2,40 x 0,90	14,60 x 2,40 x 3,15	czarne	diesel	8
T 432 KD	JLG	43,20	41,20	4 koła	20411	454	2,44 x 0,91	11,86 x 2,49 x 3,05	czarne	diesel	9
TELESKOPOWO - PRZEGUBOWE, koszowe, samojezdne						podesty ruchome z napędem elektrycznym					
TG 120 KES	HAULOTTE	12,00	10,00	2 koła	5910	230	1,20 x 0,80	5,43 x 1,34 x 1,99	białe	elektryczny	9
TG 125 KE	GENIE	12,50	10,50	2 koła	5216	227	1,37 x 0,70	5,70 x 1,50 x 2,00	białe i czarne	elektryczny	10
TG 142 ES	JLG	14,20	12,20	2 koła	5366	227	1,22 x 0,66	5,28 x 1,50 x 2,00	białe	elektryczny	10
TG 150 KES	HAULOTTE	15,00	13,00	2 koła	7490	230	1,20 x 0,80	6,60 x 1,50 x 2,00	białe	elektryczny	11
TG 157 ES	GENIE	15,70	13,70	2 koła	6300	230	1,76 x 0,70	5,45 x 1,80 x 2,00	czarne	elektryczny	11
TG 157 E	JLG	15,70	13,70	2 koła	5921	230	1,25 x 0,70	6,00 x 1,80 x 2,00	czarne	elektryczny	12
TG 158 KES	GENIE	15,80	13,80	2 koła	6777	227	1,83 x 0,76	5,56 x 1,79 x 2,00	czarne	elektryczny	12
TELESKOPOWO - PRZEGUBOWE, koszowe, samojezdne						podesty ruchome napędzane silnikiem wysokoprężnym					
TG 157 D 4x4	JLG	15,70	13,70	4 koła	7100	230	1,83 x 0,76	6,53 x 1,98 x 2,30	czarne	diesel	13
TG 157 KD 4x4	GROVE	15,70	13,70	4 koła	6950	227	1,52 x 0,76	6,10 x 1,98 x 2,01	czarne	diesel	13
TG 158 KD 4x4	GENIE	15,80	13,80	4 koła	6577	227	1,83 x 0,76	6,78 x 2,24 x 2,09	czarne	diesel	14
TG 159 D 4x4	GENIE	15,90	13,90	4 koła	6534	227	1,83 x 0,70	5,40 x 2,10 x 2,10	czarne	diesel	14
TG 160 KD 4x4	HAULOTTE	16,00	14,00	4 koła	6900	230	1,80 x 0,80	6,95 x 2,30 x 2,20	czarne	diesel	15
TG 203 D 4x4	GROVE	20,30	18,30	4 koła	11450	227	1,90 x 0,91	9,40 x 2,30 x 2,60	czarne	diesel	15
TG 203 D 4x4 S	GENIE	20,30	18,30	4 koła	10004	227	1,83 x 0,76	7,92 x 2,29 x 2,54	czarne	diesel	16
TG 203 D 4x4 S	JLG	20,30	18,30	4 koła	9353	227	1,50 x 0,71	7,40 x 2,41 x 2,41	czarne	diesel	16
TG 207 KD 4x4	HAULOTTE	20,70	18,70	4 koła	12260	250	1,80 x 0,80	9,00 x 2,38 x 2,76	czarne	diesel	17
TG 208 D 4x4	GROVE	20,80	18,80	4 koła	13390	227	2,15 x 1,10	9,40 x 2,40 x 2,70	czarne	diesel	17
TG 264 KD 4x4 S	GENIE	26,40	24,40	4 koła	17000	227	1,80 x 0,76	11,30 x 2,50 x 3,00	czarne	diesel	18
PODESTY MASZTOWE, PODESTY NA PRZYCZEPIE						z napędem elektrycznym					
T 100 KES	HAULOTTE	10,00	8,00	2 koła	2575	230	0,97 x 0,67	2,61 x 0,99 x 1,99	nie brudzące	elektryczny	18
T 120 KES	HAULOTTE	12,00	10,00	2 koła	2650	210	0,96 x 0,66	2,35 x 1,25 x 2,40	nie brudzące	elektryczny	19
AT 210 E z podporami	DENKA	21,00	19,00	2 koła	2500	200	0,80 x 1,20	8,05 x 2,06 x 2,46	czarne	elektryczny	19
TELEHANDLERY						napędzane silnikiem wysokoprężnym					
XA 158 D 4x4	MANITOU	15,80	brak	4 koła	11500	3700	brak	5,96 x 2,48 x 2,80	czarne	diesel	20
XA 167 D 4x4	JLG	16,70	brak	4 koła	12100	4000	brak	6,09 x 2,38 x 2,52	czarne	diesel	20

RL 58 E

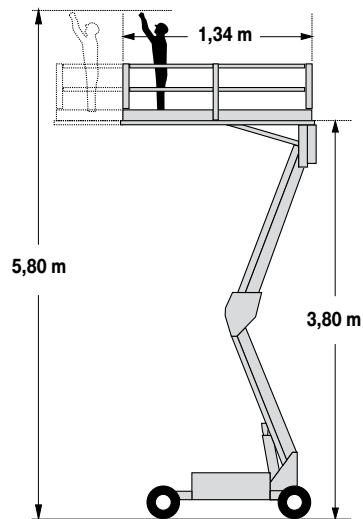
UP RIGHT

Elektryczny

Przegubowo-nożycowy

NOWOŚĆ

Wys. robocza
5,80 m



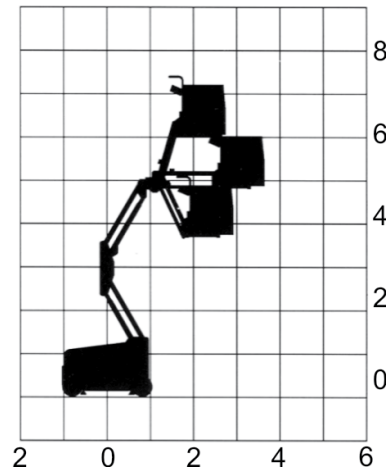
PRODUCENT	UP RIGHT
MAKSYMALNA WYSOKOŚĆ ROBOCZA (m)	5,80
MAKSYMALNA WYSOKOŚĆ PODESTU (m)	3,80
NAPĘD	2 koła
CIEŻAR WŁASNY (kg)	630
UDŹWIG (kg)	230
WYMIARY KOSZA dł. x szer. (m)	1,34 x 0,75
WYMIARY URZĄDZENIA dł. x szer. x wys. (m)	1,38 x 0,75 x 1,72

GENIE

Elektryczny

G 81 KES

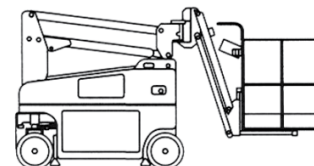
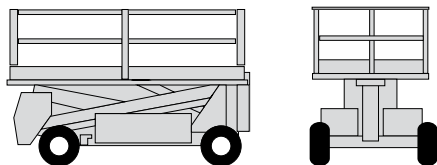
Przegubowy



Wys. robocza
8,10 m

PRODUCENT	GENIE
MAKSYMALNA WYSOKOŚĆ ROBOCZA (m)	8,10
MAKSYMALNA WYSOKOŚĆ PODESTU (m)	6,10
NAPĘD	2 koła
CIEŻAR WŁASNY (kg)	4880
UDŹWIG (kg)	200
WYMIARY KOSZA dł. x szer. (m)	1,02 x 0,79
WYMIARY URZĄDZENIA dł. x szer. x wys. (m)	3,76 x 0,81 x 2,00

przedstawione na stronie
rysunki urządzenia typu Roll Lift
mają charakter poglądowy



G 135 E

UP RIGHT

JLG

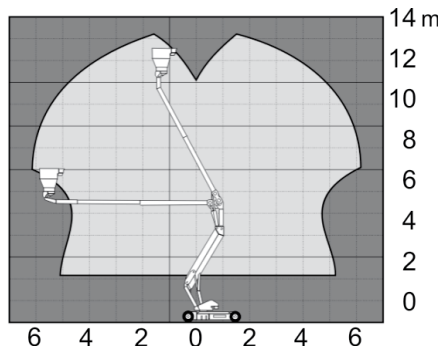
T 142 D 4x4 B

Przegubowy

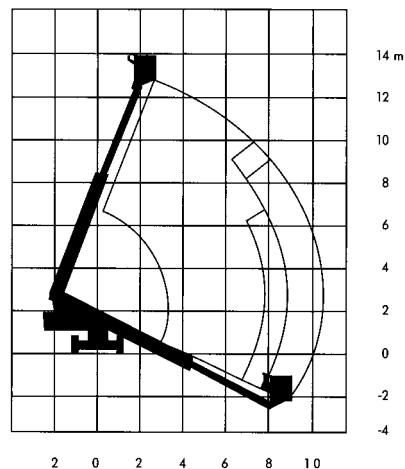
Elektryczny

Diesel

Teleskopowy



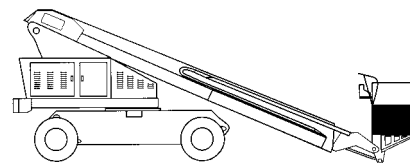
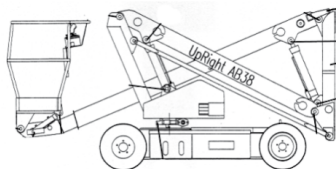
Wys. robocza
11,50 m



Wys. robocza
14,20 m

PRODUCENT	UP RIGHT
MAKSYMALNA WYSOKOŚĆ ROBOCZA (m)	11,50
MAKSYMALNA WYSOKOŚĆ PODESTU (m)	9,50
NAPĘD	2 koła
CIĘŻAR WŁASNY (kg)	3550
UDŹWIG (kg)	215
WYMIARY KOSZA dł. x szer. (m)	1,04 x 0,56
WYMIARY URZĄDZENIA dł. x szer. x wys. (m)	4,06 x 1,50 x 2,00

PRODUCENT	JLG
MAKSYMALNA WYSOKOŚĆ ROBOCZA (m)	14,20
MAKSYMALNA WYSOKOŚĆ PODESTU (m)	12,20
NAPĘD	4 koła
CIĘŻAR WŁASNY (kg)	5547
UDŹWIG (kg)	227
WYMIARY KOSZA dł. x szer. (m)	1,05 x 0,91
WYMIARY URZĄDZENIA dł. x szer. x wys. (m)	7,67 x 2,41 x 2,39

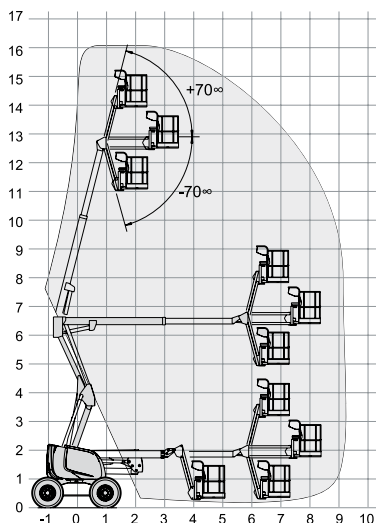


T 154 KD 4x4

HAULOTTE

Teleskopowy

Diesel

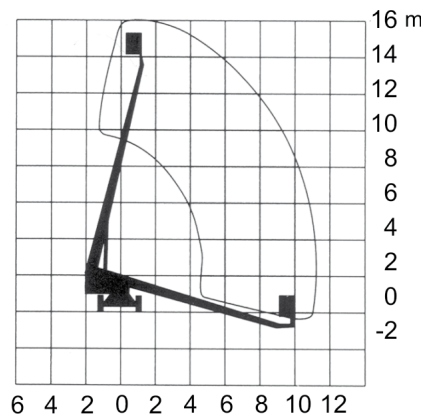


Wys. robocza
15,40 m

PRODUCENT	HAULOTTE
MAKSYMALNA WYSOKOŚĆ ROBOCZA (m)	15,40
MAKSYMALNA WYSOKOŚĆ PODESTU (m)	13,40
NAPĘD	4 koła
CIĘŻAR WŁASNY (kg)	6650
UDŹWIG (kg)	230
WYMIARY KOSZA dł. x szer. (m)	1,80 x 0,80
WYMIARY URZĄDZENIA dł. x szer. x wys. (m)	8,42 x 2,30 x 2,21

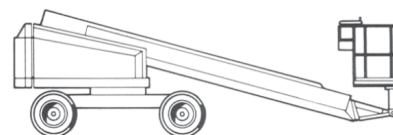
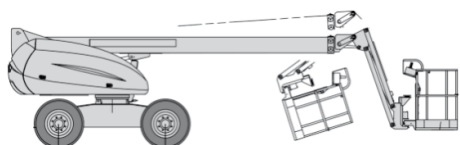
TKD

Diesel



Wys. robocza
16,00 m

PRODUCENT	TKD
MAKSYMALNA WYSOKOŚĆ ROBOCZA (m)	16,00
MAKSYMALNA WYSOKOŚĆ PODESTU (m)	14,00
NAPĘD	2 koła
CIĘŻAR WŁASNY (kg)	7000
UDŹWIG (kg)	250
WYMIARY KOSZA dł. x szer. (m)	1,94 x 0,91
WYMIARY URZĄDZENIA dł. x szer. x wys. (m)	7,50 x 2,50 x 2,45

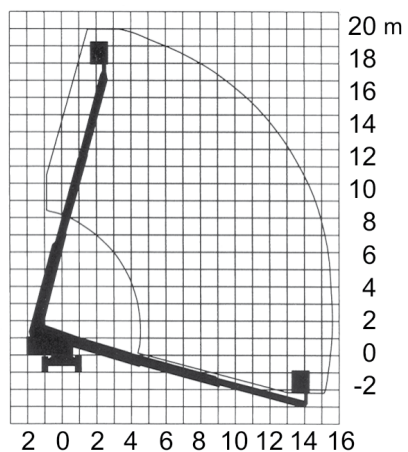


T 200 D

Teleskopowy

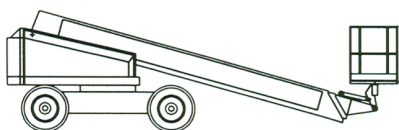
TKD

Diesel



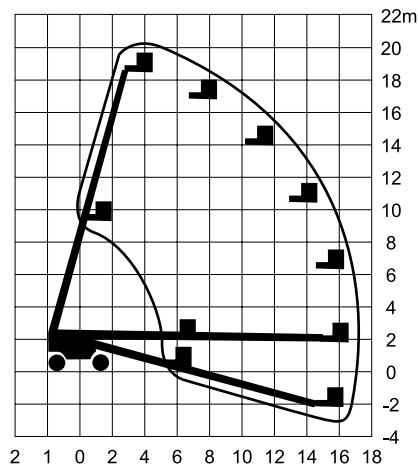
Wys. robocza
20,00 m

PRODUCENT	TKD
MAKSYMALNA WYSOKOŚĆ ROBOCZA (m)	20,00
MAKSYMALNA WYSOKOŚĆ PODESTU (m)	18,00
NAPĘD	2 koła
CIĘŻAR WŁASNY (kg)	9730
UDŹWIG (kg)	250
WYMIARY KOSZA dł. x szer. (m)	2,00 x 0,96
WYMIARY URZĄDZENIA dł. x szer. x wys. (m)	7,50 x 2,50 x 2,45



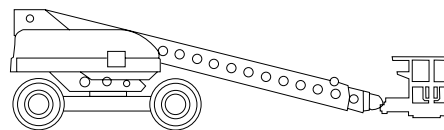
GROVE

Diesel



Wys. robocza
20,30 m

PRODUCENT	GROVE
MAKSYMALNA WYSOKOŚĆ ROBOCZA (m)	20,30
MAKSYMALNA WYSOKOŚĆ PODESTU (m)	18,30
NAPĘD	4 koła
CIĘŻAR WŁASNY (kg)	11476
UDŹWIG (kg)	227
WYMIARY KOSZA dł. x szer. (m)	1,80 x 0,90
WYMIARY URZĄDZENIA dł. x szer. x wys. (m)	10,50 x 2,59 x 2,40



T 240 KD 4x4

Teleskopowy

ROTATOR

Diesel

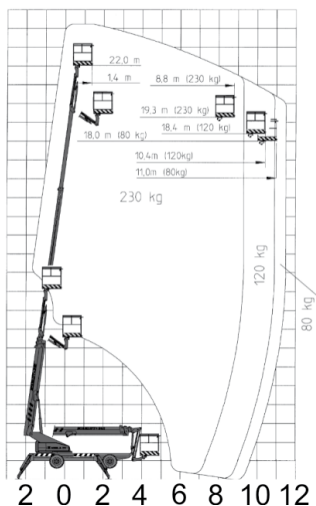
HAULOTTE

Diesel

T 252 KD 4x4 S

Teleskopowy

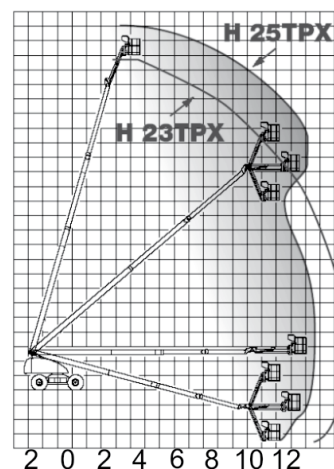
24 m
22
20
18
16
14
12
10
8
6
4
2
0



➔
Wys. robocza
24,00 m

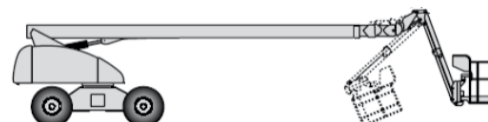
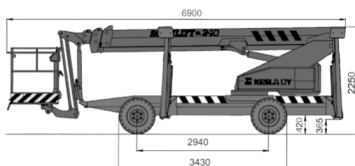
PRODUCENT	ROTATOR
MAKSYMALNA WYSOKOŚĆ ROBOCZA (m)	24,00
MAKSYMALNA WYSOKOŚĆ PODESTU (m)	22,00
NAPĘD	4 koła
CIEŻAR WŁASNY (kg)	4350
UDŹWIG (kg)	230
WYMIARY KOSZA dł. x szer. (m)	1,67 x 1,00
WYMIARY URZĄDZENIA dł. x szer. x wys. (m)	6,90 x 1,92 x 2,25

26 m
24
22
20
18
16
14
12
10
8
6
4
2
0



➔
Wys. robocza
25,20 m

PRODUCENT	HAULOTTE
MAKSYMALNA WYSOKOŚĆ ROBOCZA (m)	25,20
MAKSYMALNA WYSOKOŚĆ PODESTU (m)	23,20
NAPĘD	4 koła
CIEŻAR WŁASNY (kg)	13720
UDŹWIG (kg)	250
WYMIARY KOSZA dł. x szer. (m)	1,80 x 0,80
WYMIARY URZĄDZENIA dł. x szer. x wys. (m)	13,10 x 2,48 x 3,00



T 355 D

Teleskopowy

JLG

Diesel

GENIE

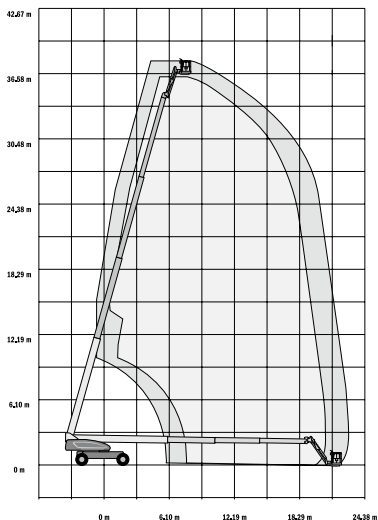
Diesel

T 401 KD 4x4 S

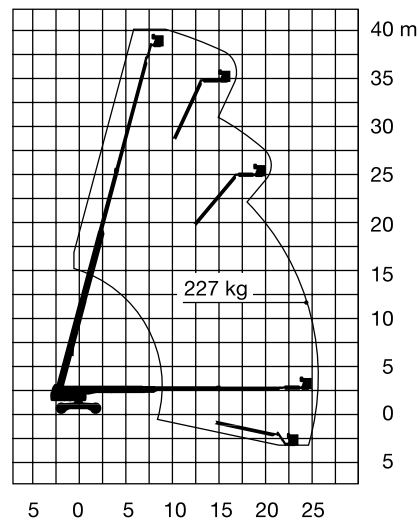
Teleskopowy

NOWOŚĆ

➔
**Wys. robocza
35,50 m**



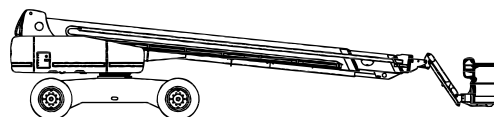
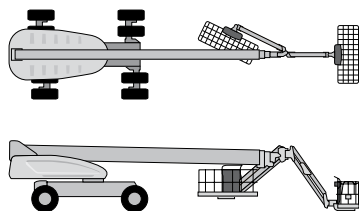
PRODUCENT	JLG
MAKSYMALNA WYSOKOŚĆ ROBOCZA (m)	35,50
MAKSYMALNA WYSOKOŚĆ PODESTU (m)	33,50
NAPĘD	2 koła
CIĘŻAR WŁASNY (kg)	18500
UDŹWIG (kg)	230
WYMIARY KOSZA dł. x szer. (m)	2,44 x 0,91
WYMIARY URZĄDZENIA dł. x szer. x wys. (m)	10,64 x 2,49 x 3,05



NOWOŚĆ

➔
**Wys. robocza
40,10 m**

PRODUCENT	GENIE
MAKSYMALNA WYSOKOŚĆ ROBOCZA (m)	40,10
MAKSYMALNA WYSOKOŚĆ PODESTU (m)	38,10
NAPĘD	4 koła
CIĘŻAR WŁASNY (kg)	20320
UDŹWIG (kg)	230
WYMIARY KOSZA dł. x szer. (m)	2,40 x 0,90
WYMIARY URZĄDZENIA dł. x szer. x wys. (m)	14,60 x 2,40 x 3,15



T 432 KD

Teleskopowy

JLG

Diesel

HAULOTTE

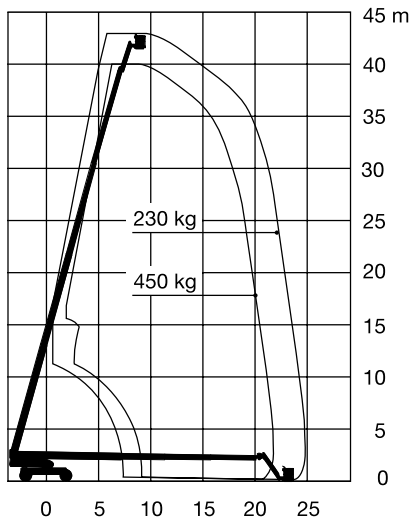
Elektryczny

TG 120 KES

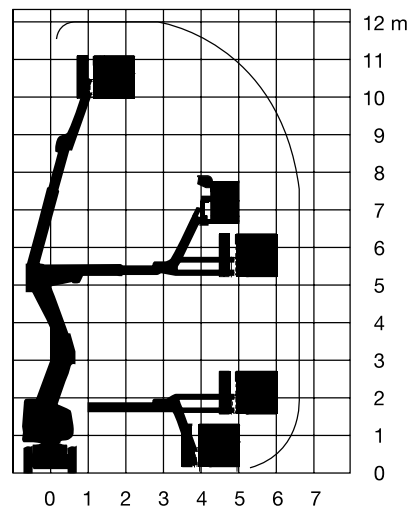
Teleskopowo - przegubowy

NOWOŚĆ

Wys. robocza
43,20 m

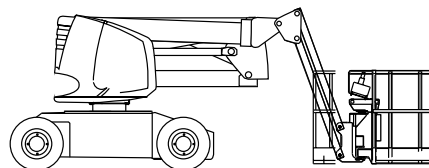
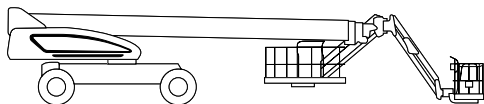


PRODUCENT	JLG
MAKSYMALNA WYSOKOŚĆ ROBOCZA (m)	43,20
MAKSYMALNA WYSOKOŚĆ PODESTU (m)	41,20
NAPĘD	koła
CIEŻAR WŁASNY (kg)	20411
UDŹWIG (kg)	454
WYMIARY KOSZA dł. x szer. (m)	2,44 x 0,91
WYMIARY URZĄDZENIA dł. x szer. x wys. (m)	11,86 x 2,49 x 3,05



Wys. robocza
12,00 m

PRODUCENT	HAULOTTE
MAKSYMALNA WYSOKOŚĆ ROBOCZA (m)	12,00
MAKSYMALNA WYSOKOŚĆ PODESTU (m)	10,00
NAPĘD	2 koła
CIEŻAR WŁASNY (kg)	5910
UDŹWIG (kg)	230
WYMIARY KOSZA dł. x szer. (m)	1,20 x 0,80
WYMIARY URZĄDZENIA dł. x szer. x wys. (m)	5,43 x 1,34 x 1,99



TG 125 KE

GENIE

Teleskopowo - przegubowy

Elektryczny

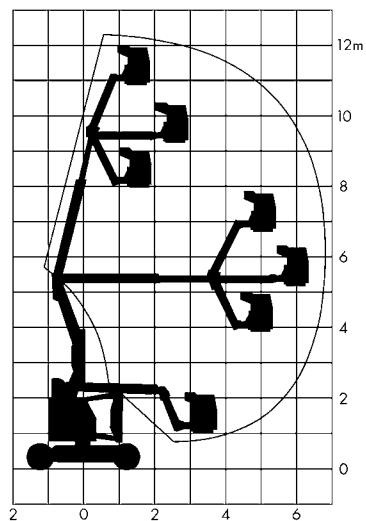
JLG

TG 142 ES

Elektryczny

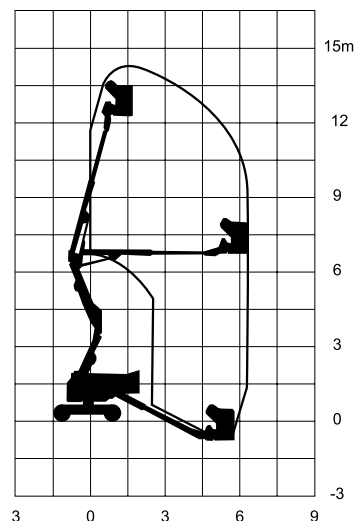
Teleskopowo - przegubowy

Wys. robocza
12,50 m

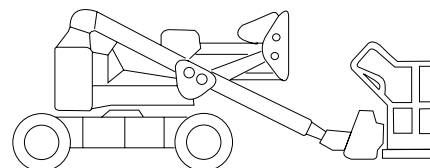
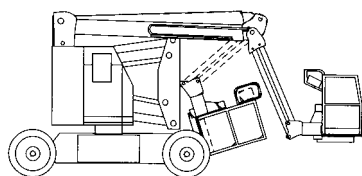


PRODUCENT	GENIE
MAKSYMALNA WYSOKOŚĆ ROBOCZA (m)	12,50
MAKSYMALNA WYSOKOŚĆ PODESTU (m)	10,50
NAPĘD	2 koła
CIĘŻAR WŁASNY (kg)	5216
UDŹWIG (kg)	227
WYMIARY KOSZA dł. x szer. (m)	1,37 x 0,70
WYMIARY URZĄDZENIA dł. x szer. x wys. (m)	5,70 x 1,50 x 2,00

Wys. robocza
14,20 m



PRODUCENT	JLG
MAKSYMALNA WYSOKOŚĆ ROBOCZA (m)	14,20
MAKSYMALNA WYSOKOŚĆ PODESTU (m)	12,20
NAPĘD	2 koła
CIĘŻAR WŁASNY (kg)	5366
UDŹWIG (kg)	227
WYMIARY KOSZA dł. x szer. (m)	1,22 x 0,66
WYMIARY URZĄDZENIA dł. x szer. x wys. (m)	5,28 x 1,50 x 2,00



TG 150 KES

HAULOTTE

Teleskopowo - przegubowy

Elektryczny

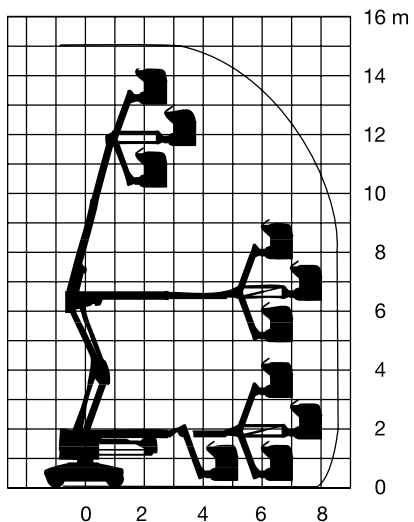
GENIE

TG 157 ES

Elektryczny

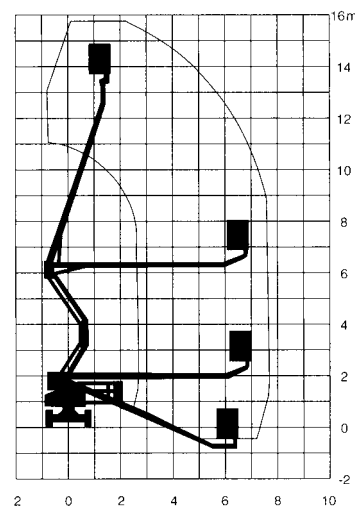
Teleskopowo - przegubowy

Wys. robocza
15,00 m

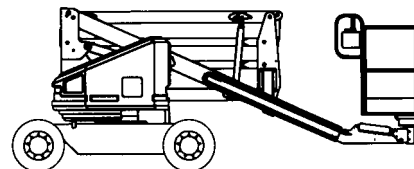
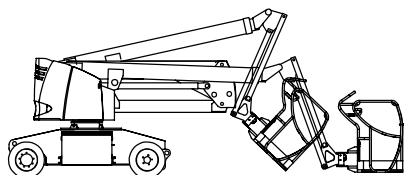


PRODUCENT	HAULOTTE
MAKSYMALNA WYSOKOŚĆ ROBOCZA (m)	15,00
MAKSYMALNA WYSOKOŚĆ PODESTU (m)	13,00
NAPĘD	2 koła
CIEŻAR WŁASNY (kg)	7490
UDŹWIG (kg)	230
WYMIARY KOSZA dł. x szer. (m)	1,20 x 0,80
WYMIARY URZĄDZENIA dł. x szer. x wys. (m)	6,60 x 1,50 x 2,00

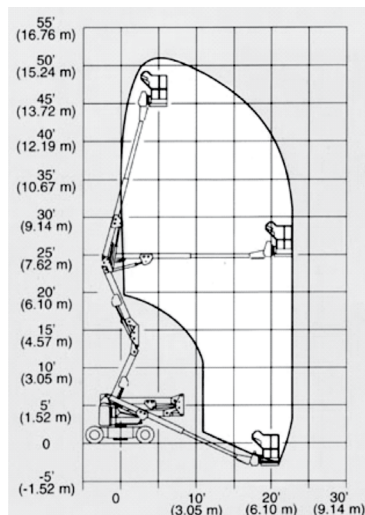
Wys. robocza
15,70 m



PRODUCENT	GENIE
MAKSYMALNA WYSOKOŚĆ ROBOCZA (m)	15,70
MAKSYMALNA WYSOKOŚĆ PODESTU (m)	13,70
NAPĘD	2 koła
CIEŻAR WŁASNY (kg)	6300
UDŹWIG (kg)	230
WYMIARY KOSZA dł. x szer. (m)	1,76 x 0,70
WYMIARY URZĄDZENIA dł. x szer. x wys. (m)	5,45 x 1,80 x 2,00

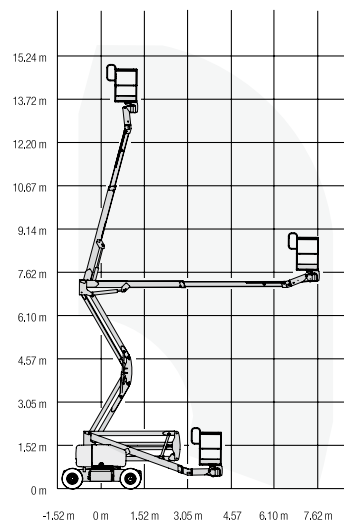


Wys. robocza
15,70 m

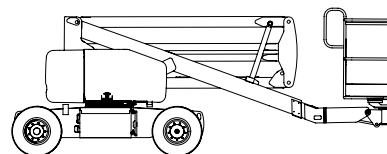
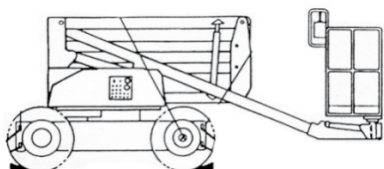


PRODUCENT	JLG
MAKSYMALNA WYSOKOŚĆ ROBOCZA (m)	15,70
MAKSYMALNA WYSOKOŚĆ PODESTU (m)	13,70
NAPĘD	2 koła
CIĘŻAR WŁASNY (kg)	5921
UDŹWIG (kg)	230
WYMIARY KOSZA dł. x szer. (m)	1,25 x 0,70
WYMIARY URZĄDZENIA dł. x szer. x wys. (m)	6,00 x 1,80 x 2,00

Wys. robocza
15,80 m



PRODUCENT	GENIE
MAKSYMALNA WYSOKOŚĆ ROBOCZA (m)	15,80
MAKSYMALNA WYSOKOŚĆ PODESTU (m)	13,80
NAPĘD	2 koła
CIĘŻAR WŁASNY (kg)	6777
UDŹWIG (kg)	227
WYMIARY KOSZA dł. x szer. (m)	1,83 x 0,76
WYMIARY URZĄDZENIA dł. x szer. x wys. (m)	5,56 x 1,79 x 2,00

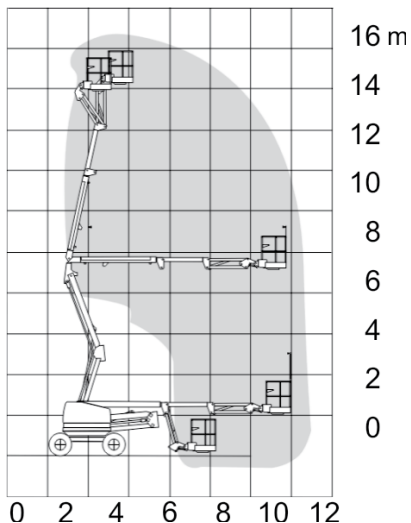


TG 157 D 4x4

Teleskopowo - przegubowy

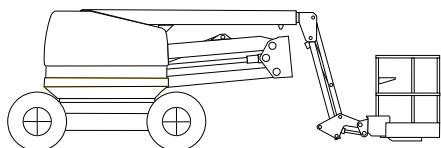
JLG

Diesel



Wys. robocza
15,70 m

PRODUCENT	JLG
MAKSYMALNA WYSOKOŚĆ ROBOCZA (m)	15,70
MAKSYMALNA WYSOKOŚĆ PODESTU (m)	13,70
NAPĘD	4 koła
CIĘŻAR WŁASNY (kg)	7100
UDŹWIG (kg)	230
WYMIARY KOSZA dł. x szer. (m)	1,83 x 0,76
WYMIARY URZĄDZENIA dł. x szer. x wys. (m)	6,53 x 1,98 x 2,30

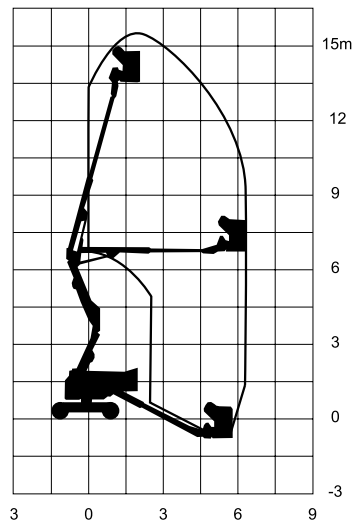


GROVE

Diesel

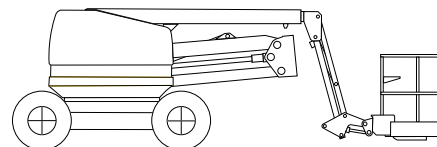
TG 157 KD 4x4

Teleskopowo - przegubowy



Wys. robocza
15,70 m

PRODUCENT	GROVE
MAKSYMALNA WYSOKOŚĆ ROBOCZA (m)	15,70
MAKSYMALNA WYSOKOŚĆ PODESTU (m)	13,70
NAPĘD	4 koła
CIĘŻAR WŁASNY (kg)	6950
UDŹWIG (kg)	227
WYMIARY KOSZA dł. x szer. (m)	1,52 x 0,76
WYMIARY URZĄDZENIA dł. x szer. x wys. (m)	6,10 x 1,98 x 2,01

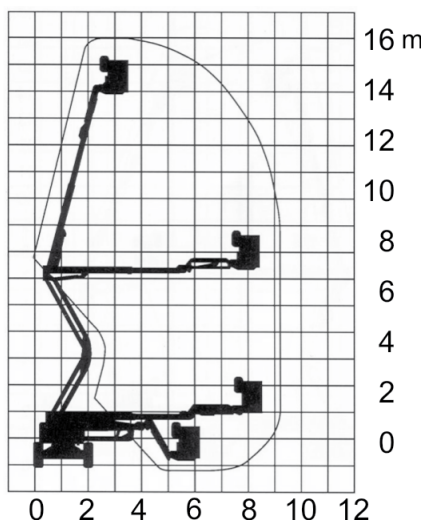


TG 158 KD 4x4

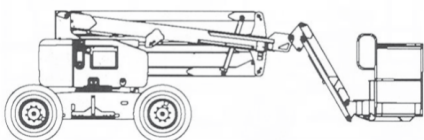
Teleskopowo - przegubowy

GENIE

Diesel

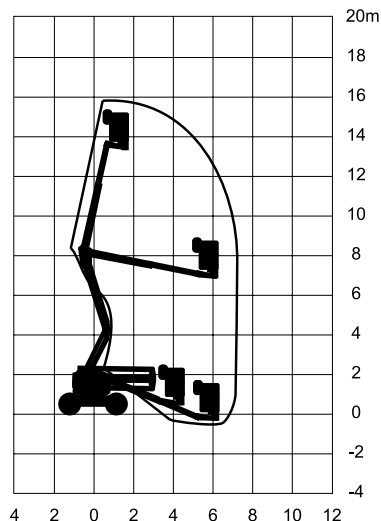


PRODUCENT	GENIE
MAKSYMALNA WYSOKOŚĆ ROBOCZA (m)	15,80
MAKSYMALNA WYSOKOŚĆ PODESTU (m)	13,80
NAPĘD	4 koła
CIEŻAR WŁASNY (kg)	6577
UDŹWIG (kg)	227
WYMIARY KOSZA dł. x szer. (m)	1,83 x 0,76
WYMIARY URZĄDZENIA dł. x szer. x wys. (m)	6,83 x 2,29 x 2,11

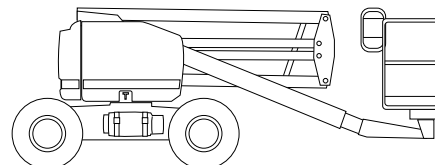


GENIE

Diesel



PRODUCENT	GENIE
MAKSYMALNA WYSOKOŚĆ ROBOCZA (m)	15,90
MAKSYMALNA WYSOKOŚĆ PODESTU (m)	13,90
NAPĘD	4 koła
CIEŻAR WŁASNY (kg)	6534
UDŹWIG (kg)	227
WYMIARY KOSZA dł. x szer. (m)	1,83 x 0,70
WYMIARY URZĄDZENIA dł. x szer. x wys. (m)	5,56 x 2,29 x 2,11

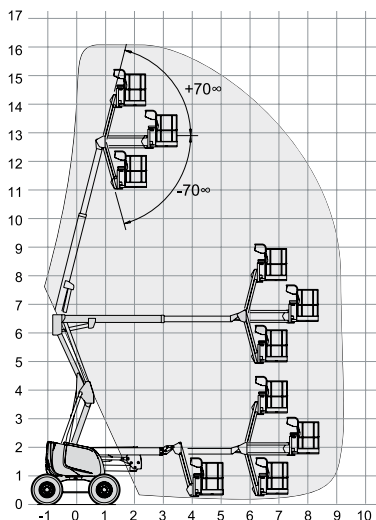


TG 160 KD 4x4

HAULOTTE

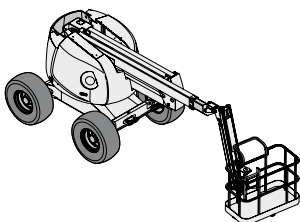
Teleskopowo - przegubowy

Diesel



Wys. robocza
16,00 m

PRODUCENT	HAULOTTE
MAKSYMALNA WYSOKOŚĆ ROBOCZA (m)	16,00
MAKSYMALNA WYSOKOŚĆ PODESTU (m)	14,00
NAPĘD	4 koła
CIĘŻAR WŁASNY (kg)	6900
UDŹWIG (kg)	230
WYMIARY KOSZA dł. x szer. (m)	1,80 x 0,80
WYMIARY URZĄDZENIA dł. x szer. x wys. (m)	6,95 x 2,30 x 2,20

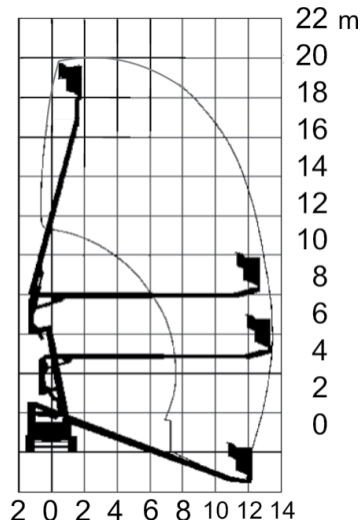


GROVE

TG 203 D 4x4

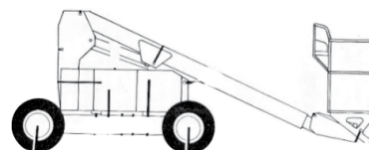
Diesel

Teleskopowo - przegubowy



Wys. robocza
20,30 m

PRODUCENT	GROVE
MAKSYMALNA WYSOKOŚĆ ROBOCZA (m)	20,30
MAKSYMALNA WYSOKOŚĆ PODESTU (m)	18,30
NAPĘD	4 koła
CIĘŻAR WŁASNY (kg)	11450
UDŹWIG (kg)	227
WYMIARY KOSZA dł. x szer. (m)	1,90 x 0,91
WYMIARY URZĄDZENIA dł. x szer. x wys. (m)	9,40 x 2,30 x 2,60

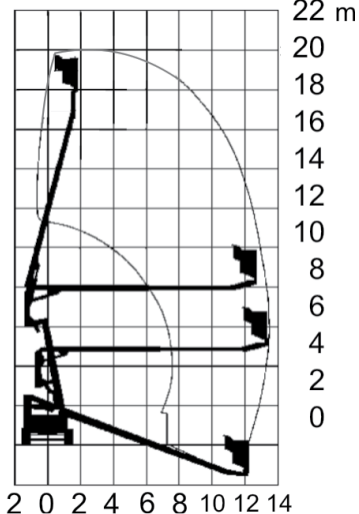


TG 203 D 4x4 S

Teleskopowo - przegubowy

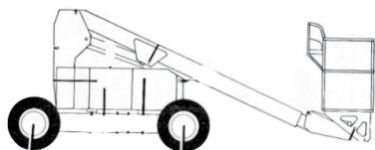
GENIE

Diesel



Wys. robocza
20,30 m

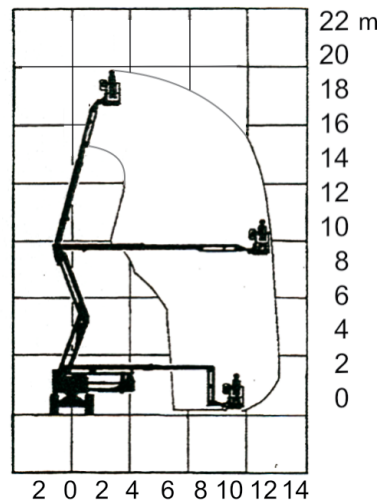
PRODUCENT	GENIE
MAKSYMALNA WYSOKOŚĆ ROBOCZA (m)	20,30
MAKSYMALNA WYSOKOŚĆ PODESTU (m)	18,30
NAPĘD	4 koła
CIĘŻAR WŁASNY (kg)	10004
UDŹWIG (kg)	227
WYMIARY KOSZA dł. x szer. (m)	1,83 x 0,76
WYMIARY URZĄDZENIA dł. x szer. x wys. (m)	7,92 x 2,29 x 2,54



www.mateco.pl

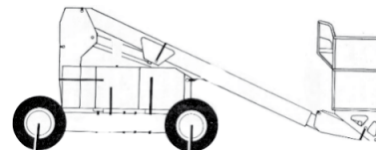
JLG

Diesel



Wys. robocza
20,30 m

PRODUCENT	JLG
MAKSYMALNA WYSOKOŚĆ ROBOCZA (m)	20,30
MAKSYMALNA WYSOKOŚĆ PODESTU (m)	18,30
NAPĘD	4 koła
CIĘŻAR WŁASNY (kg)	9353
UDŹWIG (kg)	227
WYMIARY KOSZA dł. x szer. (m)	1,50 x 0,71
WYMIARY URZĄDZENIA dł. x szer. x wys. (m)	7,40 x 2,41 x 2,41



www.mateco.pl

TG 207 KD 4x4

HAULOTTE

Teleskopowo - przegubowy

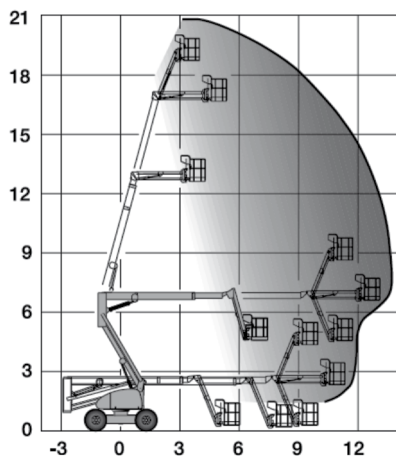
Diesel

GROVE

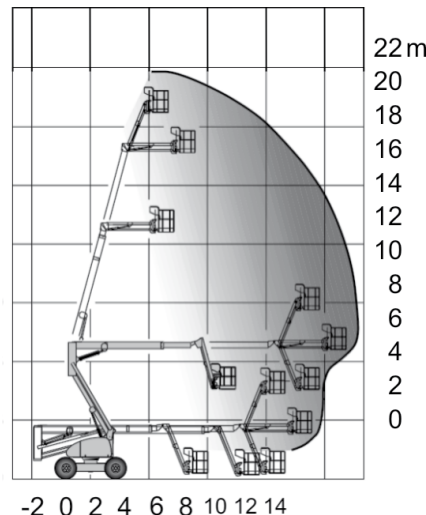
Diesel

TG 208 D 4x4

Teleskopowo - przegubowy



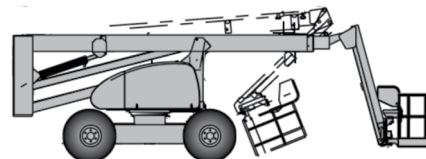
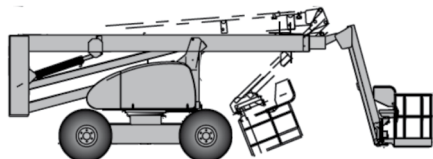
Wys. robocza
20,70 m



Wys. robocza
20,80 m

PRODUCENT	HAULOTTE
MAKSYMALNA WYSOKOŚĆ ROBOCZA (m)	20,70
MAKSYMALNA WYSOKOŚĆ PODESTU (m)	18,70
NAPĘD	4 koła
CIĘŻAR WŁASNY (kg)	12260
UDŹWIG (kg)	250
WYMIARY KOSZA dł. x szer. (m)	1,80 x 0,80
WYMIARY URZĄDZENIA dł. x szer. x wys. (m)	9,00 x 2,38 x 2,76

PRODUCENT	GROVE
MAKSYMALNA WYSOKOŚĆ ROBOCZA (m)	20,80
MAKSYMALNA WYSOKOŚĆ PODESTU (m)	18,80
NAPĘD	4 koła
CIĘŻAR WŁASNY (kg)	13390
UDŹWIG (kg)	227
WYMIARY KOSZA dł. x szer. (m)	2,15 x 1,10
WYMIARY URZĄDZENIA dł. x szer. x wys. (m)	9,40 x 2,40 x 2,70



TG 264 KD 4x4 S

Teleskopowo - przegubowy

GENIE

Diesel

HAULOTTE

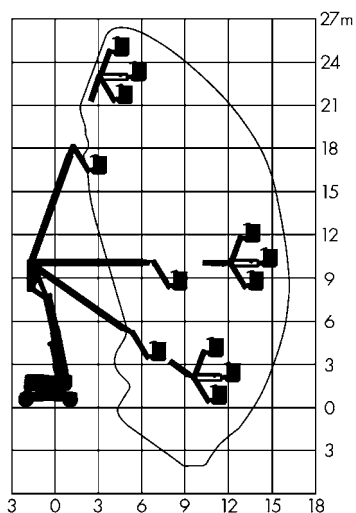
Elektryczny

T 100 KES

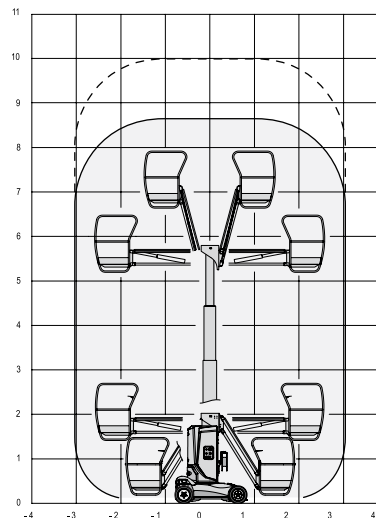
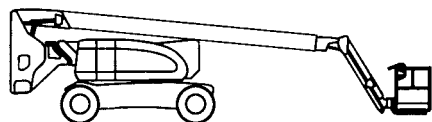
Podest masztowy

NOWOŚĆ

Wys. robocza
26,40 m



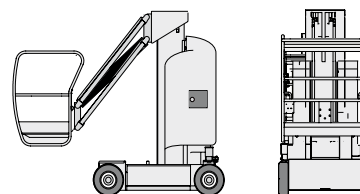
PRODUCENT	GENIE
MAKSYMALNA WYSOKOŚĆ ROBOCZA (m)	26,40
MAKSYMALNA WYSOKOŚĆ PODESTU (m)	24,40
NAPĘD	4 koła
CIĘŻAR WŁASNY (kg)	17000
UDŹWIG (kg)	227
WYMIARY KOSZA dł. x szer. (m)	1,80 x 0,76
WYMIARY URZĄDZENIA dł. x szer. x wys. (m)	11,30 x 2,50 x 3,00



NOWOŚĆ

Wys. robocza
10,00 m

PRODUCENT	HAULOTTE
MAKSYMALNA WYSOKOŚĆ ROBOCZA (m)	10,00
MAKSYMALNA WYSOKOŚĆ PODESTU (m)	8,00
NAPĘD	2 koła
CIĘŻAR WŁASNY (kg)	2575
UDŹWIG (kg)	230
WYMIARY KOSZA dł. x szer. (m)	0,97 x 0,67
WYMIARY URZĄDZENIA dł. x szer. x wys. (m)	2,61 x 0,99 x 1,99



T 120 KES

HAULOTTE

Elektryczny

Podest masztowy

DENKA

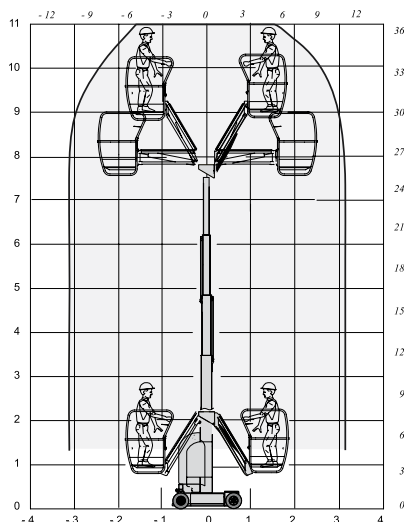
Elektryczny

AT 210 E

Podest na przyczepie

NOWOŚĆ

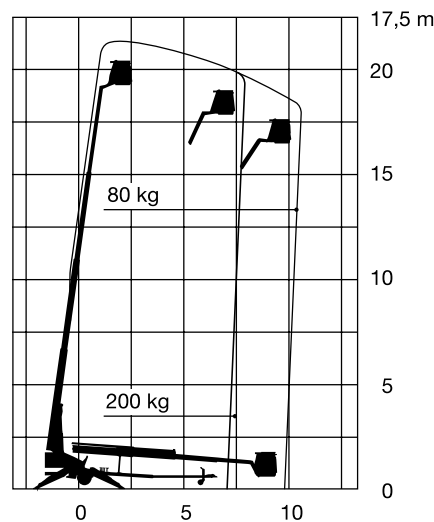
Wys. robocza
12,00 m



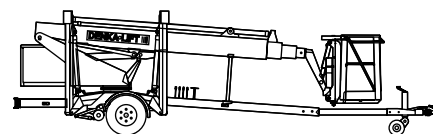
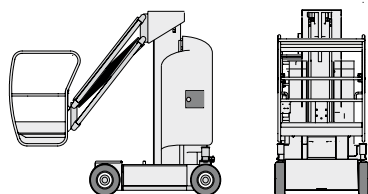
PRODUCENT	HAULOTTE
MAKSYMALNA WYSOKOŚĆ ROBOCZA (m)	12,00
MAKSYMALNA WYSOKOŚĆ PODESTU (m)	10,00
NAPĘD	2 koła
CIĘŻAR WŁASNY (kg)	2650
UDŹWIG (kg)	210
WYMIARY KOSZA dł. x szer. (m)	0,96 x 0,66
WYMIARY URZĄDZENIA dł. x szer. x wys. (m)	2,35 x 1,25 x 2,40

NOWOŚĆ

Wys. robocza
21,00 m



PRODUCENT	DENKA
MAKSYMALNA WYSOKOŚĆ ROBOCZA (m)	21,00
MAKSYMALNA WYSOKOŚĆ PODESTU (m)	19,00
NAPĘD	2 koła
CIĘŻAR WŁASNY (kg)	2500
UDŹWIG (kg)	200
WYMIARY KOSZA dł. x szer. (m)	0,80 x 1,20
WYMIARY URZĄDZENIA dł. x szer. x wys. (m)	8,05 x 2,06 x 2,46



XA 158 D 4x4

MANITOU

Telehandler

Diesel

JLG

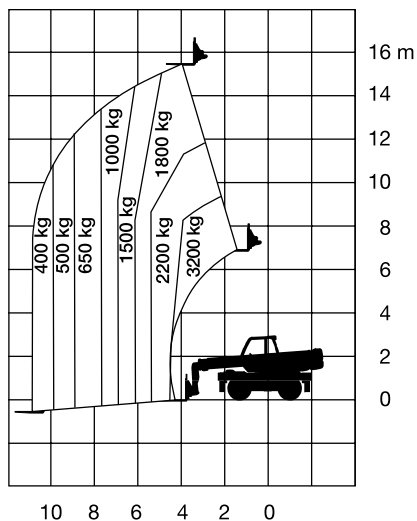
XA 167 D 4x4

Telehandler

Diesel

NOWOŚĆ

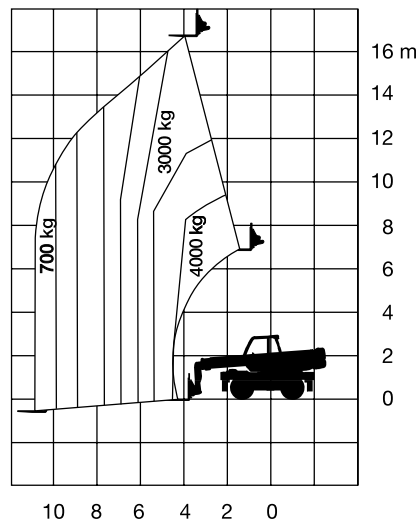
Wys. robocza
15,80 m



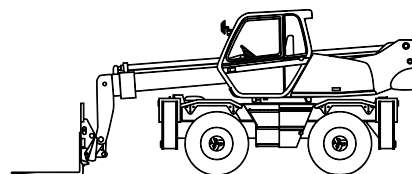
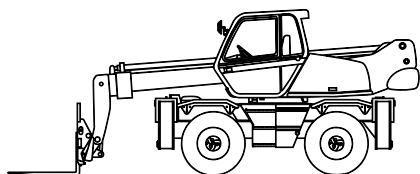
PRODUCENT	MANITOU
MAKSYMALNA WYSOKOŚĆ ROBOCZA (m)	15,80
NAPĘD	4 koła
CIEŻAR WŁASNY (kg)	11500
UDŹWIG (kg)	3700
WYMIARY KOSZA dł. x szer. (m)	brak
WYMIARY URZĄDZENIA dł. x szer. x wys. (m)	5,96 x 2,48 x 2,80

NOWOŚĆ

Wys. robocza
16,70 m



PRODUCENT	JLG
MAKSYMALNA WYSOKOŚĆ ROBOCZA (m)	16,70
NAPĘD	4 koła
CIEŻAR WŁASNY (kg)	12100
UDŹWIG (kg)	4000
WYMIARY KOSZA dł. x szer. (m)	brak
WYMIARY URZĄDZENIA dł. x szer. x wys. (m)	6,09 x 2,38 x 2,52



centrala

mateco

TYCHY

43-100 Tychy
ul. Murarska 27

tel. 032/ 32 32 000
fax 032/ 32 32 039

www.mateco.pl
mateco@mateco.pl

tel. kom.
0662 230 141
0606 785 606

oddziały

mateco

WARSZAWA: 05-500 Piaseczno, ul. Gen. L. Okulickiego 7/9
tel./fax 022/ 71 38 156
e-mail: warszawa@mateco.pl
tel. kom. 0692 612 492, 0662 230 151

mateco

POZNAŃ: 60-167 Poznań, ul. Wołowska 58-70
tel. 061/ 89 06 919 • fax 061/ 89 06 918
e-mail: poznan@mateco.pl
tel. kom. 0604 559 269, 0662 230 139

mateco

GDAŃSK: 83-031 Łęgowo, ul. Boczna 1
tel. 058/ 742 16 61 • fax 058/ 742 16 60
e-mail: gdansk@mateco.pl
tel. kom. 0662 230 135

mateco

WROCŁAW: tel. 071/ 718 35 51 • fax 071/ 718 35 50
e-mail: wroclaw@mateco.pl
tel. kom. 0662 230 154

przedstawicielstwa handlowe

mateco

KRAKÓW: tel. 012/ 396 46 61 • fax 012/ 396 46 60
e-mail: krakow@mateco.pl • tel. kom. 0662 230 142

mateco

RZESZÓW: tel. 017/ 783 75 51 • fax 017/ 783 75 50
e-mail: rzeszow@mateco.pl • tel. kom. 0662 230 136

mateco

ŁÓDŹ: tel. 042/ 298 85 51 • fax 042/ 298 85 50
e-mail: lodz@mateco.pl • tel. kom. 0662 230 151

mateco

BIAŁYSTOK: tel. 085/ 873 90 61 • fax 085/ 873 90 60
e-mail: bialystok@mateco.pl • tel. kom. 0662 230 138

mateco

SZCZECIN: tel. 091/ 885 16 61 • fax 091/ 885 16 60
e-mail: szczecin@mateco.pl • tel. kom. 0662 230 139